



Торговое и складское оборудование

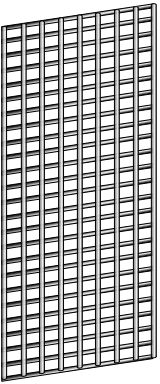
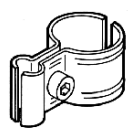
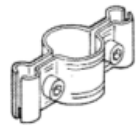
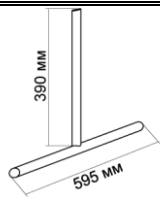
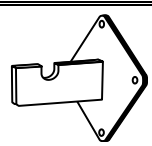
443017, г.Самара, Южный проезд, 102

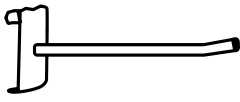
Тел./факс: (846) 342-5-342, 261-86-36

Эл.почта: zavod@avangard63.ru, сайт: avangard63.ru

Цены предоставляются по запросу.

Решетки и навесные элементы

<p>Решетка крашеная (порошковая краска)</p>  <p>Под хром 1800x900мм 1800x600мм</p> <p>Белая 1800x900мм 1800x600мм</p>	<p>MS 13 хром</p>  <p>Крепление решетки к трубе</p>	<p>MS 14 хром</p>  <p>Крепление 2-х решеток к трубе</p>
	<p>MS18 хром</p>  <p>Основание для решетки</p>	<p>GW 3 хром</p>  <p>Держатель Хром</p>

<p>Крючок одинарный хром</p> 	<p>Артикул</p> <p>РЕШ00660</p>	<p>Длина, мм</p> <p>L=100 мм., d=4 мм.</p>	<p>Кронштейн 7 шаров хром</p> 	<p>Артикул</p> <p>РЕШ024027</p>	<p>Длина, мм</p> <p>L=320 мм., d=6 мм.</p>
	<p>РЕШ00661</p>	<p>L=150 мм., d=5 мм.</p>			
	<p>РЕШ00662</p>	<p>L=200 мм., d=5 мм.</p>			
	<p>РЕШ00663</p>	<p>L=300 мм., d=5 мм.</p>			

Распродажа

<p>Крючок одинарный хром</p> 	<p>Артикул</p> <p>РЕШ010254</p>	<p>Длина, мм</p> <p>L=50 мм., d=3 мм.</p>
	<p>РЕШ000802</p>	<p>L=100 мм., d=3 мм.</p>
	<p>РЕШ010252</p>	<p>L=150 мм., d=3 мм.</p>
<p>MS12 хром</p>  <p>Соединитель решеток</p>		